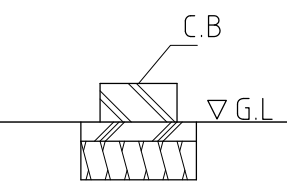
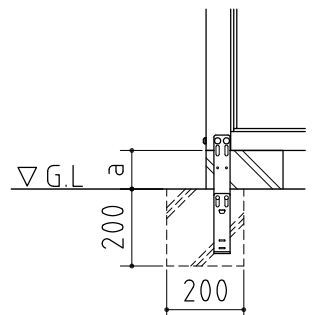
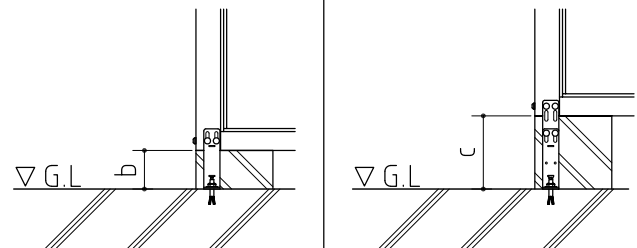


( ) 内寸法は屋根の出幅です。

 重量物を入れる場合（根太部ブロック追加）

基礎詳細	アンカー部詳細	
	地盤が土の場合	地盤がコンクリートの場合
	 <p>a寸法：100～150mmに対応</p>	 <p>b寸法：100～120mmに対応 ※オールアンカーM10(市販品)が4本必要になります。</p> <p>c寸法：135～175,190mmに対応 ※オールアンカーM10(市販品)が4本必要になります。</p>

**基礎図**

〈縮尺〉S=1/40  
～一般型・多雪地型～

機種名

**SMK-32SN**

※寒冷地等は、地域の実情に合わせた基礎にしてください。